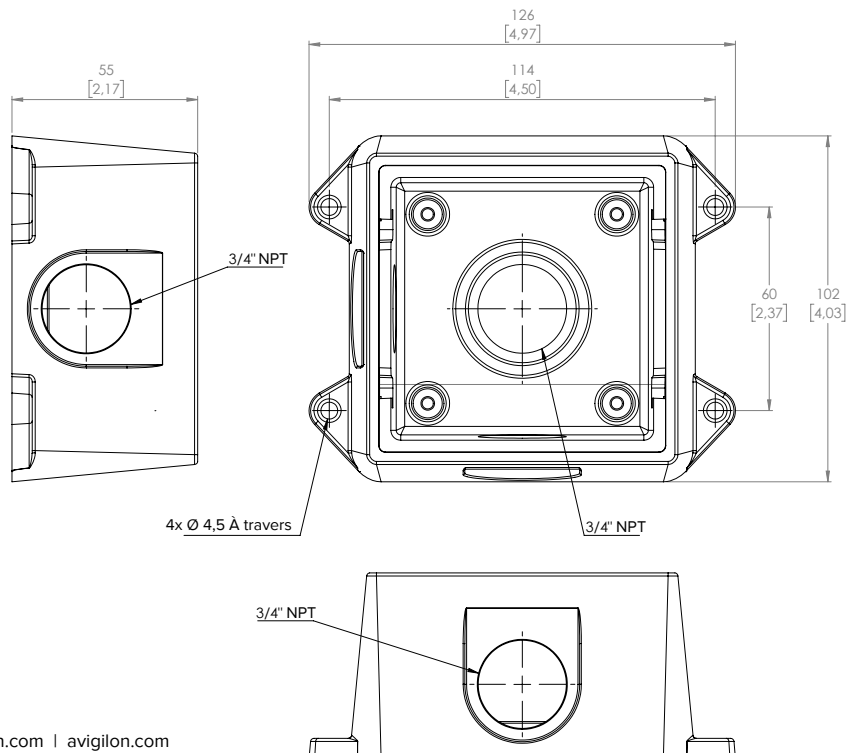


Boîte de jonction pour caméra Bullet HD



H4-BO-JBOX1	Boîte de jonction pour les caméras Bullet HD H4A-BO-IR	
Poids : 0,59 kg (1,30 lbs)		Finition : Aluminium, revêtement par pulvérisation, RAL 9003
<ul style="list-style-type: none"> • Boîte de jonction bas profil spécialement conçue pour s'adapter à la caméra Bullet HD • Offre 2 trous passe-câble NPT de 0,75 po pour la connexion des câbles • Conforme à la classification environnementale IP66 • Compatible avec : <ul style="list-style-type: none"> • Caméras Bullet HD H4 • Caméras Bullet HD H4 SL • Caméras H4 Thermal 		



[X, X]	POUCES
X	MM

ASSISTANCE asksales@avigilon.com | avigilon.com