

XNO-8080R

Caméra compacte réseau IR 5 Mpx

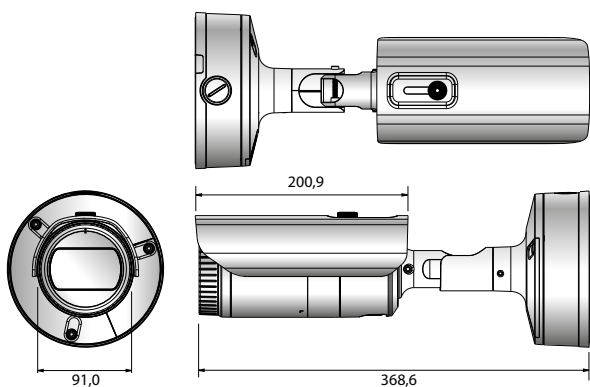


Caractéristiques principales

- Résolution max. 5 mégapixels (2560 x 1920)
- Objectif varifocal motorisé de 3,7 ~ 9,4 mm (2,5x)
- Max. 30 ips@toutes les résolutions (H.265/H.264)
- Compatible codec H.265, H.264 et MJPEG, multi-flux
- Jour/nuit (ICR), WDR (120 dB), dénébulisation
- Maraude, détection directionnelle, détection de brouillard, détection audio, autotracking digital, classification sonore, sabotage
- Détection de mouvement, relais
- Emplacement SD/SDHC/SDXC (512 Go max.)
- Mode couloir, compatible WiseStream II
- Portée infrarouge de 50 m, IP67/IP66, NEMA 4X, IK10
- Correction de distorsion d'objectif (LDC)
- PoE / 24 V CA, 12 V CC, compatible audio bidirectionnel

Dimensions

Unité : mm



Accessoires (en option)



SBP-302PM

XNO-8080R	
VIDÉO	
Capteur	CMOS 1/1,8" 6 Mpx
Nombre total de pixels	3096(H) x 2094(V)
Nombre de pixels réels	2616(H) x 1976(V)
Système de balayage	Balayage progressif
Éclairage min.	Couleur : 0,07 Lux (F1.2, 1/30 sec), N/B : 0 Lux (LED IR activées)
Rapport signal / bruit	50 dB
Sortie vidéo	CVBS : 1,0 Vc-c / 75 Ω composite, 720 x 576 (P), pour installation USB : micro USB type B, 1280 x 720 pour installation
OBJECTIF	
Longueur de focale	Objectif varifocal motorisé de 3,7 ~ 9,4 mm (2,5x)
Ouverture max.	F1.2
Champ de vision angulaire	H : 100,2° ~ 38,7° / V : 72,7° ~ 29,0° / D : 132,0° ~ 48,6°
Distance min. des objets	0,5 m
Contrôle de la mise au point	Mise au point automatique (V/F motorisé) / manuelle, commandes à distance par le réseau (mise au point manuelle / automatique)
Objectif / Type	Diaphragme auto DC, P-Iris / Embarqué
OPÉRATIONNEL	
Portée infrarouge	50 m
Titre de la caméra	Arrêt / Marche (affiche jusqu'à 85 caractères)
	- Monde : Caractères Anglais / Numériques / Spéciaux
	- Chine : Caractères Anglais / Numériques / Spéciaux / Chinois
	- Commun : Multi-ligne (Max. 5), couleur (gris / vert / rouge / bleu / noir / blanc), transparence, mise à l'échelle automatique en fonction de la résolution
Jour / Nuit	Auto (ICR) / Couleur / N/B / Externe / Programmation
Compensation de contre-jour	Arrêt / BLC / HLC (masquage/atténuation) / WDR
Plage dynamique étendue (WDR)	120 dB
Amélioration du contraste	SSDR (Arrêt / Marche)
Réduction de bruit numérique	SSNRV (Filtre bruit 2D+3D) (Arrêt / Marche)
Stabilisation d'image numérique	Arrêt / Marche
Dénébulisation (Defog)	Arrêt / Auto (selon détection de brouillard) / Manuel
Détection de mouvement	Arrêt / Marche (x8, 8 zones polygonales), relais
Masquage de zones privatives	Arrêt / Marche (32 zones polygonales) - Couleur : Gris / Vert / Rouge / Noir / Blanc, Mosaïque
Contrôle du gain	Arrêt / Faible / Moyen / Elevé / Manuel
Balance des blancs	ATW / AWC / Manuel / Intérieur / Extérieur (mercure et sodium)
Contraste	Ajustement du niveau
Correction de distorsion d'objectif (LDC)	Arrêt / Marche (5 niveaux avec min / max)
Vitesse d'obturateur électronique	Minimum / Maximum / Anti-scintillement (2 ~ 1/12 000 sec)
PTZ Digital	24x, PTZ Digital (préselection, groupe)
Basculement / Miroir	Arrêt / Marche, Mode Couloir : 90°/270°
Analyses vidéo et audio	Sabotage, maraudage, détection directionnelle, détection de perte de mise au point, détection de brouillard, ligne virtuelle, entrée / sortie, apparition / disparition, détection audio, détection de visages, détection de mouvement, autotracking digital, classification sonore
E/S alarme	Une entrée / Une sortie
Déclencheurs d'alarme	Entrée d'alarme, détection de mouvement, analyse vidéo et audio, déconnexion réseau
Événements d'alarme	Téléchargement de fichier via FTP et courriel, notification via courriel, stockage local (SD/SDHC/SDXC) ou sur NAS sur détection d'événement, sortie externe, pré-réglage PTZ Digital
Compteur de pixel	Compatible
RÉSEAU	
Ethernet	RJ-45 (10/100BASE-T)
Format de compression vidéo	H.265 / H.264 (MPEG-4 part 10/AVC) : Main / Baseline / High, MJPEG
Résolution	2560 x 1920, 2560 x 1440, 1920 x 1080, 1600 x 1200, 1280 x 1024, 1280 x 960, 1280 x 720, 1024 x 768, 800 x 600, 800 x 448, 720 x 576, 720 x 480, 640 x 480, 640 x 360, 320 x 240
Fréquence max.	H.265 / H.264 : 30 ips max. à toutes les résolutions, MJPEG : Max. 30 ips
Codec intelligent	Mode manuel (par zone : 5)
WiseStream II	Compatible
Réglage de la qualité vidéo	H.265 / H.264 : Contrôle du débit binaire cible, MJPEG : Contrôle du débit binaire cible
Méthode de contrôle du débit	H.265 / H.264 : CBR ou VBR, MJPEG : VBR
Capacité de diffusion	Multi-flux (jusqu'à 10 profils)
Entrée audio	Sélectionnable (entrée mic / entrée ligne), tension d'alimentation : 2.5 V CC (4 mA), impédance d'entrée : env. 2 k ohm
Sortie audio	Sortie ligne, niveau de sortie max. : 1 Vrms
Format de compression audio	G.711 u-law / G.726 sélectionnable, G.726 (ADPCM) 8 kHz, G.711 8 kHz G.726 : 16 kbit/s, 24 kbit/s, 32 kbit/s, 40 kbit/s, AAC-LC : 48 kbit/s à 8/16/32/48 kHz
Communication audio	Bidirectionnel
IP	IPv4, IPv6
Protocole	TCP/IP, UDP/IP, RTP (UDP), RTP (TCP), RTCP, RTSP, NTP, HTTP, HTTPS, SSL/TLS, DHCP, PPPoE, FTP, SMTP, ICMP, IGMP, SNMPv1/v2c/v3 (MIB-2), ARP, DNS, DDNS, QoS, PIM-SM, UPnP, Bonjour
Sécurité	Authentification de l'identifiant HTTPS (SSL), authentification Digest Filtrage par adresse IP, journal d'accès des utilisateurs, authentification 802.1X (EAP-TLS, EAP-LEAP)
Méthode de diffusion	Unicast / Multicast
Nombre max. d'utilisateurs	20 utilisateurs en Unicast Deux emplacements SD/SDHC/SDXC (jusqu'à 512 Go) - Enregistrement continu (1er emplacement vers 2e emplacement)
Stockage local	NAS (Network Attached Storage), PC local pour un enregistrement instantané
Interface de programmation d'applications	ONVIF profile S/G, SUNAPI (HTTP API), plateforme ouverte Wisenet
Langues des pages Web	Anglais, coréen, chinois, français, italien, espagnol, allemand, japonais, russe, suédois, portugais, tchèque, polonais, turc, néerlandais, hongrois, grec Systèmes d'exploitation compatibles : Windows 7, 8, 10, Mac OS X 10.10, 10.11, 10.12 Visualisation web sans plug-in - Navigateurs Internet compatibles : Google Chrome 54, MS Edge 38, Mozilla Firefox 49 (Windows 64 bit uniquement), Apple Safari 9 * Mac OS X uniquement
Visualisation web	Visualisation web par plug-in - Navigateurs Internet compatibles : MS Explore 11, Apple Safari 9 * Mac OS X uniquement
Logiciel de gestion centralisée CMS	SmartViewer, SSM
ENVIRONNEMENT	
Température / Humidité de fonctionnement	-40 °C ~ +55 °C / Moins de 90 % HR
Température / Humidité de stockage	-50 °C ~ +60 °C / Moins de 90 % HR
Indice IP / Protection anti-vandale	IP67, IP66, NEMA 4X / IK10
ALIMENTATION	
Tension d'entrée / Courant	24 V CA ±10 %, 12 V CC ±10 %, PoE (IEEE802.3af)
Consommation électrique	12,5 W max. (12 V CC), 12,95 W max. (PoE), 14,5 W max. (24 V CA)
MÉCANIQUE	
Couleur / Matériau	Gris foncé / Aluminium
Dimensions (LxH)	Ø91,0 x 368,6 mm (sans pare-soleil)
Poids	2,18 kg