

# XNP-6371RH

Caméra réseau PTZ IR en 2 Mpx avec zoom 37x

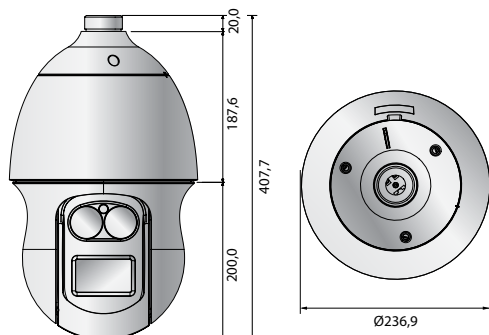


## Caractéristiques principales

- Résolution max. 2 mégapixels (1920 x 1080)
- Objectif 6~ 222 mm (optique 37x)
- 0,01 Lux@F1.5 (couleur), 0 Lux (N/B, LED IR activées)
- Portée infrarouge : 350 m
- Jour/Nuit (ICR), WDR (150 dB)
- DIS et détection des chocs avec capteur gyroscopique intégré
- Analyse vidéo et audio intelligente, dénébulisation
- Compatible codec H.265, H.264, MJPEG
- Multi-flux, compatible WiseStream II
- 1 emplacement microSD/SDHC/SDXC (256 Go max.)
- IP66, IK10

## Dimensions

Unité : mm



## Accessoires (en option)



**XNP-6371RH**

<b>VIDÉO</b>	
Capteur	CMOS 1/2" 2 Mpx
Nombre de pixels réels	1937 (H) x 1097 (V)
Éclairage min.	Couleur : 0,01 Lux (F1.5, 1/30 sec), N/B : 0 Lux (DEL IR)
Sortie vidéo	CVBS : 1,0 Vcc / 75 Ω composite, 720x576(P), pour l'installation
<b>OBJECTIF</b>	
Longueur de focale	Zoom 6 ~ 222 mm (37x)
Ouverture max.	F1.5 (grand angle)~F4.6 (télé)
Champ de vision angulaire	H : 59,3 °(grand angle) ~ 1,9 °(télé) / V : 35,8 ° (grand angle) ~ 1,1 ° (télé)
Distance min. des objets	1,5 m
Contrôle de la mise au point	AF ponctuel
Type d'objectif	DC auto iris
<b>PANORAMIQUE / INCLINAISON / ROTATION</b>	
Plage d'orientation panoramique	360° Infini
Vitesse d'orientation verticale	Préposition : 400°/s, manuel : 0,024°/s ~ 250°/s
Plage d'inclinaison	190° (-5° ~ 185°)
Vitesse d'orientation horizontale	Préposition : 300°/sec, manuel : 0,024°/s ~ 250°/s
Séquence	Préposition (300), Balayage, Groupe (6), Trace, Tour, Auto, Programmation
Précision des prépositions	±0,2°
Azimut	Compatible
Suivi automatique	Compatible
<b>OPÉRATIONNEL</b>	
Portée infrarouge	350 m
Titre de la caméra	Affiche jusqu'à 85 caractères
Jour / Nuit	Auto (ICR)
Compensation de contre-jour	BLC, HLC, WDR, SSSDR
Plage dynamique étendue (WDR)	150 dB
Réduction de bruit numérique	SSNR V
Stabilisation d'image numérique	Compatible (capteur gyroscopique intégré)
Dénébulisation (Defog)	Compatible
Détection de mouvement	8 zones rectangulaires
Masquage de zones privatives	24 zones rectangulaires - Couleur : Gris / Vert / Rouge / Bleu / Noir / Blanc - Mosaïque
Contrôle du gain	Faible / Moyen / Élevé
Balance des blancs	ATW / AWC / Manuel / Intérieur / Extérieur
Vitesse d'obturateur électronique	Minimum / Maximum / Anti-scintillement (2 ~ 1 / 12 000 s)
Rotation de la vidéo	Basculement / Miroir
Analyse vidéo	Détection de perte de mise au point, détection directionnelle, détection de brouillard, détection des visages, détection de mouvement, autotracking digital, apparition/disparition, entrée/sortie, sabotage, maraudage, ligne virtuelle, détection audio, classification sonore, détection des chocs
Interface série	RS-485 (Samsung-T, Pelco-D / P, Panasonic, Bosch, AD, GE, Vicon, Honeywell)
E/S alarme	4 entrées / 2 sorties
Déclencheurs d'alarme	Analyse vidéo, déconnexion réseau, entrée alarme
Événements d'alarme	Envoi du fichier via FTP et courriel Notification par e-mail Sur SD/SDHC/SDXC ou sur NAS à détection d'un événement Sortie alarme Préposition PTZ
Entrée audio	Sélectionnable (entrée mic/entrée ligne) Tension d'alimentation : 2,5 V CC (4 mA), impédance d'entrée : 2 k ohm
Sortie audio	Sortie ligne, niveau de sortie max. : 1 Vrms

**XNP-6371RH**

<b>RÉSEAU</b>	
Ethernet	RJ-45 (10/100BASE-T) / SFP (en option)
Compression vidéo	H.265 / H.264 : Main / Baseline / High, MJPEG
Résolution	1920 x 1080, 1280 x 1024, 1280 x 960, 1280 x 720, 1024 x 768, 800 x 600, 800 x 448, 720 x 576, 720 x 480, 640 x 480, 640 x 360, 320 x 240
Fréquence max.	H.265 / H.264 : 60 ips / 50 ips max. (60 Hz / 50 Hz) MJPEG : 30 ips / 25 ips max. (60 Hz / 50 Hz)
Codec intelligent	Manuel (5 zones), WiseStream II
Réglage de la qualité vidéo	H.264 / H.265 : Contrôle du débit binaire cible MJPEG : Contrôle du débit binaire cible
Contrôle du débit	H.264 / H.265 : CBR ou VBR MJPEG : VBR
Flux	Unicast (20 utilisateurs) / Multicast Multi-flux (jusqu'à 10 profils)
Compression audio	G.711 u-law / G.726 sélectionnable G.726 (ADPCM) 8 KHz, G.711 8 KHz G.726 : 16 kb/s, 24 kb/s, 32 kb/s, 40 kb/s AAC-LC : 48 kbit/s à 16 kHz
Protocole	IPv4, IPv6, TCP/IP, UDP/IP, RTP(UDP), RTP (TCP), RTCP, RTSP, NTP, HTTP, HTTPS, SSL/TLS, DHCP, FTP, SMTP, ICMP, IGMP, SNMPv1/v2c/v3(MIB-2), ARP, DNS, DDNS, QoS, PIM-SM, UPnP, Bonjour
Sécurité	Authentification de l'identifiant HTTPS (SSL), authentification de l'identifiant abrégé, filtrage d'adresses IP, journal d'accès utilisateur, authentification 802.1X (EAP-TLS, EAP-LEAP)
Stockage local	1 emplacement micro SD/SDHC/SDXC 256 Go
Interface de programmation d'applications	ONVIF profile S/G, SUNAPI (HTTP API), plateforme ouverte Wisenet
Langues des pages Web	Anglais, coréen, chinois, français, italien, espagnol, allemand, japonais, russe, suédois, portugais, tchèque, polonais, turc, néerlandais, hongrois, grec
Visualisation web	Systèmes d'exploitation compatibles : Windows 7, 8.1, 10, Mac OS X 10.10, 10.11, 10.12 Navigateur Internet recommandé : Google Chrome Navigateurs Internet compatibles : MS Explorer11, MS Edge, Mozilla Firefox (Windows 64 bits uniquement), Apple Safari (Mac OS X uniquement)
Mémoire	1024 Mo de RAM, 256 Mo de mémoire flash
<b>ENVIRONNEMENT</b>	
Température / Humidité de fonctionnement	-50°C ~ +55°C / Moins de 90 % HR
Température / Humidité de stockage	-50 °C ~ +60 °C / Moins de 90 % HR
Certification	IP66, IK10
<b>ALIMENTATION</b>	
Tension d'entrée	24 V CA
Consommation électrique	24 V CA : 90 W max.
<b>MÉCANIQUE</b>	
Couleur / Matériau	Boîtier : Ivoire / Plastique, tête : Noir / Plastique
Dimensions / Poids du produit	Ø236,9 x 407,7 mm, 7,1 kg
Montage en suspension (dôme)	SBP-303HF (SFP)

\* Retrouvez les dernières informations et spécifications de nos produits sur [hanwha-security.eu](http://hanwha-security.eu)

\* La conception et les caractéristiques techniques sont susceptibles d'être modifiées sans préavis.

\* Wisenet est une marque détenue par **Hanwha Techwin**.