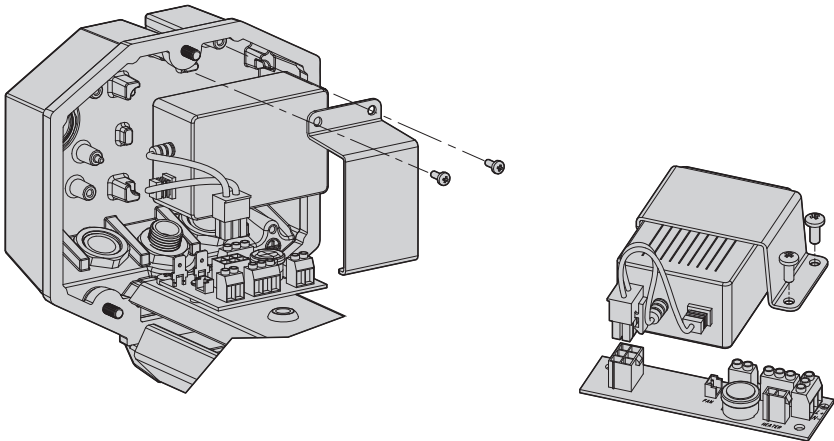


OHEPS19B

Kit for wide range camera power supply IN 100-240Vac - OUT 12Vdc



EN English - Instructions manual

IT Italiano - Manuale di istruzioni

FR Francais - Manuel d'instructions

DE Deutsch - Bedienungsanleitung

1 About this manual

Before installing and using this unit, please read this manual carefully. Be sure to keep it handy for later reference.

1.1 Typographical conventions

**DANGER!**

High level hazard.

Risk of electric shock; disconnect the power supply before proceeding with any operation, unless indicated otherwise.

**WARNING!**

Medium level hazard.

This operation is very important for the system to function properly: please read the procedure described very carefully and carry it out as instructed.

**INFO**

Description of system specifications. We recommend reading this part carefully in order to understand the subsequent stages.

2 Notes on copyright and information on trademarks

The quoted names of products or companies are trademarks or registered trademarks.

3 Safety rules



The manufacturer declines all responsibility for any damage caused by an improper use of the appliances mentioned in this manual. Furthermore, the manufacturer reserves the right to modify its contents without any prior notice. The documentation contained in this manual has been collected with great care, the manufacturer, however, cannot take any liability for its use. The same thing can be said for any person or company involved in the creation and production of this manual.

- The device must be installed only and exclusively by qualified technical personnel.
- Before any technical work on the appliance, disconnect the power supply.
- Do not use power supply cables that seem worn or old.
- Never, under any circumstances, make any changes or connections that are not shown in this handbook: improper use of the appliance can cause serious hazards, risking the safety of personnel and of the installation.
- Use only original spare parts. Non-original spare parts could cause fire, electrical discharge or other hazards.
- Before proceeding with installation check the supplied material to make sure it corresponds with the order specification: examine the identification labels, as described in the section on Product markings.

4 Identification

4.1 Product description and type designation

Kit for wide range camera power supply
IN 100-240Vac - OUT 12Vdc, 1A.

4.2 Product markings

See the label attached to the outside of the package.

5 Preparing the product for use

! Any change that is not expressly approved by the manufacturer will invalidate the guarantee.

5.1 Contents and unpacking

When the product is delivered, make sure that the package is intact and that there are no signs that it has been dropped or scratched.

If there are obvious signs of damage, contact the supplier immediately.

Keep the packaging in case you need to send the product for repairs.

Check the contents to make sure they correspond with the list of materials as below:

- 1 wide range power supply
IN 100-240Vac - OUT 12Vdc, 1A
- 1 power supply bracket
- Fixing screws
- 1 instructions manual

5.2 Safely disposing of packaging material

The packaging material can all be recycled. The installer technician will be responsible for separating the material for disposal, and in any case for compliance with the legislation in force where the device is to be used.

Bear in mind that if the material has to be returned due to a fault, using the original packaging for its transport is strongly recommended.

6 Installing and assembling

! Only specialised personnel should be allowed to install and assemble the device.

6.1 Installation

! Before carrying out any operation remember to disconnect the power supply from the product.

! The kit is designed to operate with an input power supply voltage of 100-240Vac and with an output voltage of 12Vdc, 1A. Never power the kit with a voltage different from the one indicated!

! The wide range power supply is not applicable to cases with installed cooling device.

6.1.1 Installation in HEG housing

Open the housing unscrewing the 3 screws on the rear side.

Place the equipped power supply (01) in the site view for this purpose of the rear side of the housing.

Fix the power supply on the bottom of the housing using the special bracket (02) and the supplied screws (03).

Insert the 6 poles connector of the power supply cable (04) in the corresponding connector (05) on the circuit shown as J5 (Fig. 02).

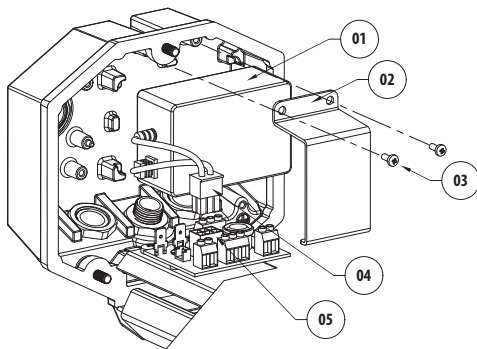


Fig. 01

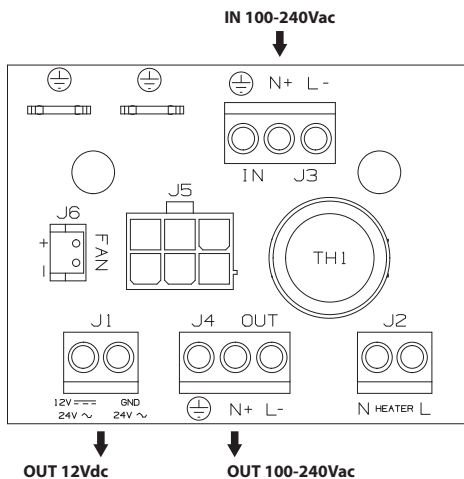


Fig. 02

Close the housing by proceeding in the reverse order to that described above.

6.1.2 Installation in VERSO and VERSO COMPACT housings

Open the housing and place the power supply (03) in the proper seat.

Fix the power supply to the body of the housing using the corner support bracket (01) and the screws (02) provided for this purpose.

Insert the 6 poles connector at the end of the cable (04) in the corresponding socket identified by J5, on the support circuit (05).

Connect the power supply to the terminal identified by J3 on the support circuit (05).

Connect the 12Vdc power supply of the camera to the terminal identified by J1 (12Vdc, GND) on the support circuit.

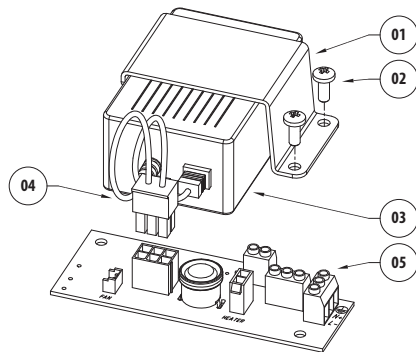


Fig. 03 Mounting on VERSO housing.

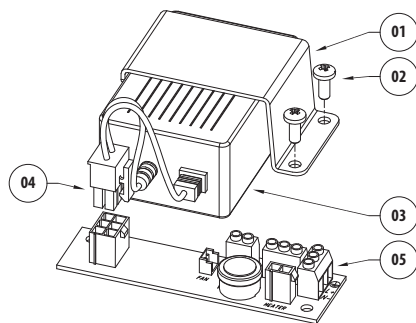


Fig. 04 Mounting on VERSO COMPACT housing.

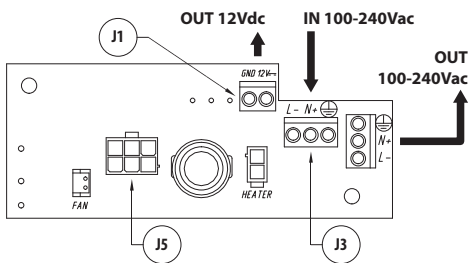


Fig. 05 Electronic board mounting on VERSO housing.

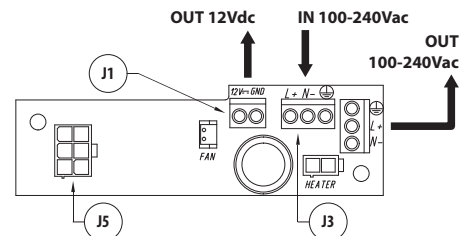


Fig. 06 Electronic board mounting on VERSO COMPACT housing.

Close the housing by proceeding in the reverse order to that described above.

7 Disposal of waste materials



This symbol mark and recycle system are applied only to EU countries and not applied to the countries in the other area of the world.

Your product is designed and manufactured with high quality materials and components which can be recycled and reused.

This symbol means that electrical and electronic equipment, at their end-of-life, should be disposed of separately from your household waste.

Please dispose of this equipment at your local Community waste collection or Recycling centre.

In the European Union there are separate collection systems for used electrical and electronic products.

1 Informazioni sul presente manuale

Prima di installare e utilizzare questa unità, leggere attentamente questo manuale. Conservare questo manuale a portata di mano come riferimento futuro.

1.1 Convenzioni tipografiche



PERICOLO!

Pericolosità elevata.

Rischio di scosse elettriche. Togliere l'alimentazione prima di procedere con le operazioni, salvo diversa indicazione.



ATTENZIONE!

Pericolosità media.

L'operazione è molto importante per il corretto funzionamento del sistema. Si prega di leggere attentamente la procedura indicata e di eseguirla secondo le modalità previste.



INFO

Descrizione delle caratteristiche del sistema.

Si consiglia di leggere attentamente per comprendere le fasi successive.

2 Note sul copyright e informazioni sui marchi commerciali

I nomi di prodotto o di aziende citati sono marchi commerciali o marchi commerciali registrati appartenenti alle rispettive società.

3 Norme di sicurezza



Il produttore declina ogni responsabilità per eventuali danni derivanti da un uso improprio delle apparecchiature menzionate in questo manuale. Si riserva inoltre il diritto di modificarne il contenuto senza preavviso. Ogni cura è stata posta nella raccolta e nella verifica della documentazione contenuta in questo manuale, tuttavia il produttore non può assumersi alcuna responsabilità derivante dall'utilizzo della stessa. Lo stesso dicasi per ogni persona o società coinvolta nella creazione e nella produzione di questo manuale.

- L'installazione e la manutenzione del dispositivo deve essere eseguita solo da personale tecnico qualificato.
- Prima di effettuare interventi tecnici sull'apparecchio togliere l'alimentazione elettrica.
- Non utilizzare cavi di alimentazione con segni di usura o invecchiamento.
- Non effettuare per nessun motivo alterazioni o collegamenti non previsti in questo manuale: l'uso di apparecchi non idonei può portare a gravi pericoli per la sicurezza del personale e dell'impianto.
- Utilizzare solo parti di ricambio originali. Pezzi di ricambio non originali potrebbero causare incendi, scariche elettriche o altri pericoli.
- Prima di procedere con l'installazione controllare che il materiale fornito corrisponda alle specifiche richieste, esaminando le etichette di marcatura, secondo quanto descritto nel capitolo Marcatura del prodotto.

4 Identificazione

4.1 Descrizione e designazione del prodotto

Kit alimentatore wide range per telecamera
IN 100-240Vac - OUT 12Vdc, 1A.

4.2 Marcatura del prodotto

Verdere l'etichetta posta sull'esterno dell'imballo.

5 Preparazione del prodotto per l'utilizzo

Qualsiasi cambiamento non espressamente approvato dal costruttore fa decadere la garanzia.

5.1 Contenuto e disimballaggio

Alla consegna del prodotto verificare che l'imballo sia integro e non abbia segni evidenti di cadute o abrasioni.

In caso di evidenti segni di danno all'imballo contattare immediatamente il fornitore.

Conservare l'imballo nel caso sia necessario inviare il prodotto in riparazione.

Controllare che il contenuto sia rispondente alla lista del materiale sotto indicata:

- 1 alimentatore Wide Range
IN 100-240Vac - OUT 12Vdc, 1A
- 1 supporto alimentatore
- Viti di fissaggio
- 1 manuale di istruzioni

5.2 Smaltimento in sicurezza dei materiali di imballaggio

I materiali d'imballo sono costituiti interamente da materiale riciclabile. Sarà cura del tecnico installatore smaltirli secondo le modalità di raccolta differenziata o comunque secondo le norme vigenti nel Paese di utilizzo.

Si ricorda comunque che in caso di ritorno di materiale con malfunzionamenti è consigliato l'imballaggio originale per il trasporto.

6 Installazione e assemblaggio

L'installazione e l'assemblaggio vanno eseguiti solo da personale specializzato.

6.1 Installazione

Prima di eseguire qualsiasi operazione ricordarsi di togliere tensione al prodotto.

Il kit è previsto per il funzionamento con una tensione di ingresso pari a 100-240Vac e una tensione in uscita di 12Vdc, 1A. Non alimentare il kit con una tensione diversa da quella indicata.

L'alimentatore wide range non è applicabile nelle custodie munite di sistema per il raffreddamento installato.

6.1.1 Installazione su custodia HEG

Aprire la custodia svitando le 3 viti del fondo posteriore.

Posizionare l'alimentatore (01) fornito in dotazione al kit nell'apposito alloggiamento previsto sul fondo posteriore della custodia.

Fissare l'alimentatore al fondo della custodia con l'apposito supporto (02) e le viti (03) fornite in dotazione al kit.

Inserire il connettore a 6 poli del cavo dell'alimentatore (04) nel corrispondente connettore (05) sul circuito di appoggio indicato con J5 (Fig. 02).

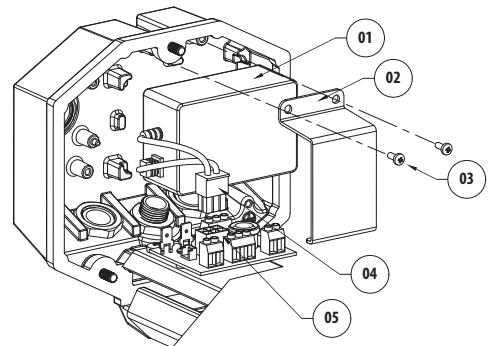


Fig. 01

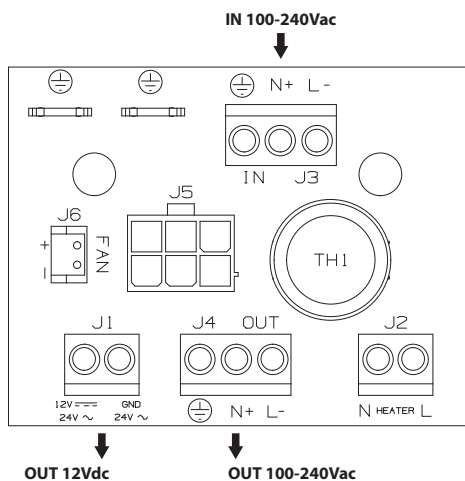


Fig. 02

Chiudere la custodia operando in maniera inversa a quanto descritto precedentemente.

6.1.2 Installazione su custodia VERSO e VERSO COMPACT

Aprire la custodia e posizionare l'alimentatore (03) nell'apposita sede.

Fissare l'alimentatore al corpo della custodia utilizzando l'apposita staffetta ad angolo (01) e le viti fornite in dotazione (02).

Inserire il connettore a 6 poli posto all'estremità del cavo (04) nel suo corrispondente indicato con J5 sul circuito d'appoggio (05).

Collegare la tensione di alimentazione nel morsetto indicato con J3 sul circuito di appoggio (05).

Collegare l'alimentazione 12Vdc della telecamera al morsetto indicato con J1 (12Vdc, GND) sul circuito di appoggio.

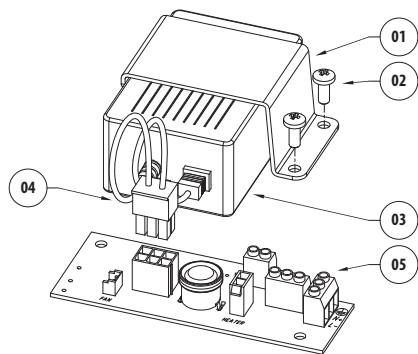


Fig. 03 Montaggio su custodia VERSO.

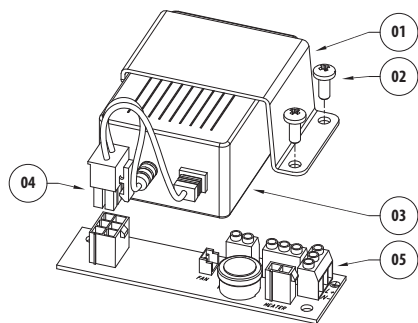


Fig. 04 Montaggio su custodia VERSO COMPACT.

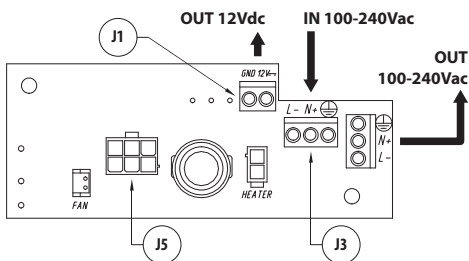


Fig. 05 Scheda elettronica su custodia VERSO.

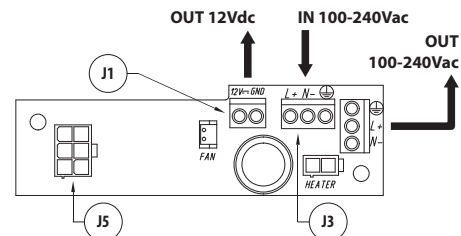


Fig. 06 Scheda elettronica su custodia VERSO COMPACT.

Chiudere la custodia operando in maniera inversa a quanto descritto precedentemente.

7 Smaltimento dei rifiuti



Questo simbolo e il sistema di riciclaggio sono validi solo nei paesi dell'EU e non trovano applicazione in altri paesi del mondo.

Il vostro prodotto è stato costruito da materiali e componenti di alta qualità, che sono riutilizzabili o riciclabili.

Prodotti elettrici ed elettronici che portano questo simbolo alla fine dell'uso devono essere smaltiti separatamente dai rifiuti casalinghi.

Vi preghiamo di smaltire questo apparecchio in un Centro di raccolta o in un'Ecostazione.

Nell'Unione Europea esistono sistemi di raccolta differenziata per prodotti elettrici ed elettronici.

1 À propos de ce mode d'emploi

Avant d'installer et d'utiliser cet appareil, veuillez lire attentivement ce mode d'emploi. Conservez-le à portée de main pour pouvoir vous y reporter en cas de besoin.

1.1 Conventions typographiques

**DANGER!**

Risque élevé.

Risque de choc électrique; sauf indication contraire, sectionner l'alimentation avant de procéder à toute opération.

**ATTENTION!**

Risque moyen.

Opération extrêmement importante en vue d'un fonctionnement correct du système; lire avec attention les opérations indiquées et s'y conformer rigoureusement.

**REMARQUE**

Description des caractéristiques du système.

Il est conseillé de procéder à une lecture attentive pour une meilleure compréhension des phases suivantes.

2 Notes sur le copyright et informations sur les marques de commerce

Les noms de produit ou de société cités sont des marques de commerce ou des marques de commerce enregistrées.

3 Normes de sécurité



Le producteur décline toute responsabilité pour les dommages éventuels dus à une utilisation non appropriée des appareils mentionnés dans ce manuel. On réserve en outre le droit d'en modifier le contenu sans préavis. La documentation contenue dans ce manuel a été rassemblée et vérifiée avec le plus grand soin, cependant, le producteur ne peut pas s'assumer aucune responsabilité dérivante de l'emploi de celle-ci. La même chose vaut pour chaque personne ou société impliquées dans la création et la production de ce manuel.

- L'installation et l'entretien du dispositif doivent être exclusivement effectués par un personnel technique qualifié.
- Sectionner l'alimentation électrique avant toute intervention technique sur l'appareil.
- Ne pas utiliser de câbles d'alimentation usés ou endommagés.
- Ne procéder sous aucun prétexte à des modifications ou des connexions non prévues dans ce manuel : l'utilisation d'appareils non adéquats peut comporter des dangers graves pour la sécurité du personnel et de l'installation.
- Utiliser uniquement des pièces de rechange d'origine. Les pièces non d'origine peuvent être source d'incendies, de choc électrique ou autres.
- Avant de procéder à l'installation, contrôler que le matériel fourni correspond à la commande et examiner les étiquettes de marquage comme indiqué au chapitre Marquage du produit.

4 Identification

4.1 Description et désignation du produit

Kit alimentation wide range pour caméra
IN 100-240Vac - OUT 12Vdc, 1A.

4.2 Marquage du produit

Voir l'étiquette sur l'extérieur de l'emballage.

5 Préparation du produit en vue de l'utilisation

! Toute modification non approuvée expressément par le fabricant entraînera l'annulation de la garantie.

5.1 Contenu et déballage

Lors de la livraison du produit, vérifier que l'emballage est en bon état et l'absence de tout signe évident de chute ou d'abrasion.

En cas de dommages évidents, contacter immédiatement le fournisseur.

Conserver l'emballage en cas de nécessité d'expédition du produit pour réparation.

Contrôler que le contenu correspond à la liste matériel indiquée ci-dessous:

- 1 alimentation gamme étendue
IN 100-240Vac - OUT 12Vdc, 1A
- 1 support alimentation
- Vis de fixation
- 1 manuel d'instructions

5.2 Élimination sans danger des matériaux d'emballage

Le matériel d'emballage est entièrement composé de matériaux recyclables. Le technicien chargé de l'installation est tenu de l'éliminer conformément aux dispositions en matière de collecte sélective et selon les normes en vigueur dans le pays d'utilisation.

En cas de dysfonctionnement et de retour de matériel, il est conseillé d'utiliser l'emballage original pour le transport.

6 Installation et assemblage

! L'installation et l'assemblage doivent exclusivement être effectués par un personnel spécialisé.

6.1 Installation

! Ne pas oublier de placer le produit hors tension avant de procéder à toute opération.

! Le kit est prévu pour fonctionner avec une tension d'entrée de 100-240Vac et une tension de sortie de 12Vdc, 1A. Ne pas alimenter le kit avec une tension autre que celle indiquée.

! L'alimentation gamme étendue n'est pas applicable pour les caissons équipés de système pour le refroidissement installé.

6.1.1 Installation dans le caisson HEG

Ouvrir le caisson en desserrant les 3 vis du fond postérieur.

Positionner l'alimentation (01) fournie avec le kit dans le logement prévu sur le fond postérieur du caisson.

Fixer l'alimentation au fond du caisson au moyen du support prévu (02) et des vis (03) fournies avec le kit.

Insérer le connecteur à 6 pôles du câble de l'alimentation (04) dans le connecteur correspondant (05) sur le circuit de support signalé comme J5 (Fig. 02).

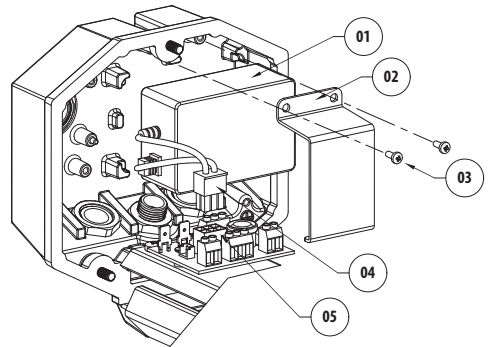


Fig. 01

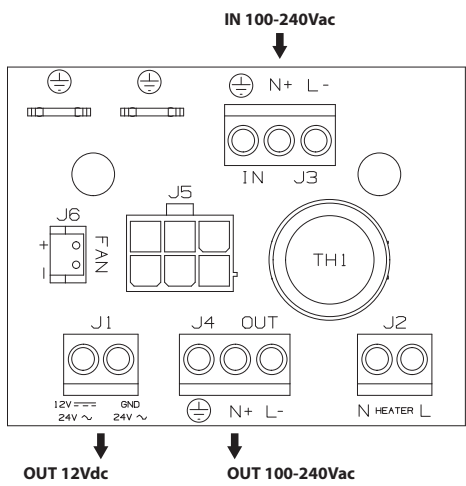


Fig. 02

Fermer le caisson en effectuant les opérations indiquées ci-dessus mais en sens contraire.

6.1.2 Installation dans les caissons VERSO et VERSO COMPACT

Ouvrir le caisson et placer l'alimentateur (03) dans le logement approprié.

Fixer l'alimentateur au corps du caisson au moyen de l'étrier angulaire de support (01) et les vis fournies (02).

Introduire le connecteur à 6 pôles à l'extrémité du câble (04) dans l'élément correspondant J5 sur le circuit fourni (05).

Brancher la tension d'alimentation dans la borne J3 sur le circuit d'appui (05).

Brancher l'alimentation 12Vdc de la caméra dans la borne J1 (12Vdc, GND) sur le circuit d'appui.

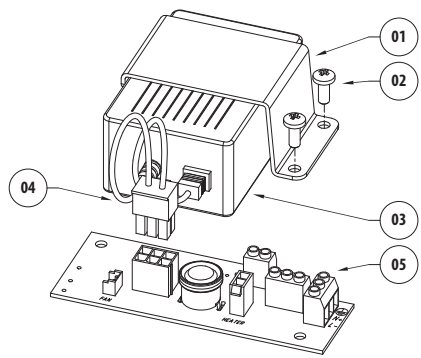


Fig. 03 Montage dans le caisson VERSO.

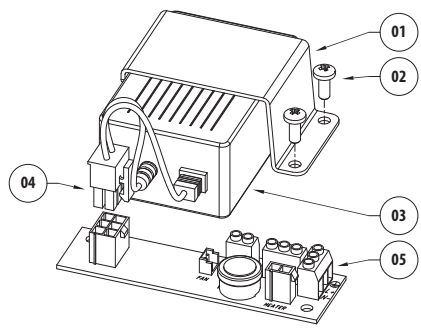


Fig. 04 Montage dans le caisson VERSO COMPACT.

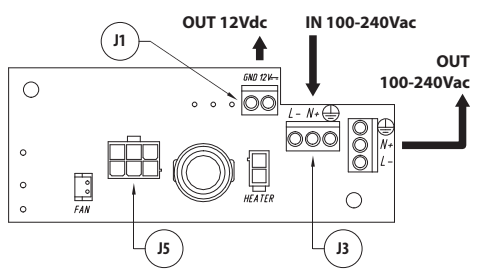


Fig. 05 Montage dans le caisson VERSO.

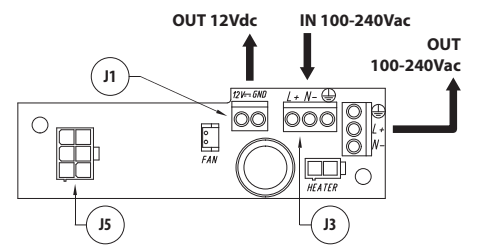


Fig. 06 Montage dans le caisson VERSO COMPACT.

Fermer le caisson en effectuant les opérations indiquées ci-dessus mais en sens contraire.

7 Élimination des déchets



Ce symbole et le système de recyclage ne sont appliqués que dans les pays UE et non dans les autres pays du monde.

Votre produit est conçu et fabriqué avec des matériels et des composants de qualité supérieure qui peuvent être recyclés et réutilisés.

Ce symbole signifie que les équipements électriques et électroniques en fin de vie doivent être éliminés séparément des ordures ménagères.

Nous vous prions donc de confier cet équipement à votre Centre local de collecte ou Recyclage.

Dans l'Union Européenne, il existe des systèmes sélectifs de collecte pour les produits électriques et électroniques usagés.

1 Allgemeines

Lesen Sie bitte vor dem Installieren und dem Verwenden dieses Gerätes die Bedienungsanleitung sorgfältig durch. Bewahren Sie sie zum späteren Nachschlagen auf.

1.1 Schreibweisen

**GEFAHR!**

Erhöhte Gefährdung.
Stromschlaggefahr; falls nichts anderes angegeben, unterbrechen Sie die Stromversorgung, bevor die beschriebenen Arbeiten durchgeführt werden.

**ACHTUNG!**

Mittlere Gefährdung.
Der genannte Vorgang hat große Bedeutung für den einwandfreien Betrieb des Systems: es wird gebeten, sich die Verfahrensweise anzulesen und zu befolgen.

**ANMERKUNG**

Beschreibung der Systemmerkmale.
Eine sorgfältige Lektüre wird empfohlen, um das Verständnis der folgenden Phasen zu gewährleisten.

2 Anmerkungen zum Copyright und Informationen zu den Handelsmarken

Die angeführten Produkt- oder Firmennamen sind Handelsmarken oder eingetragene Handelsmarken.

3 Sicherheitsnormen



Der Hersteller lehnt jede Haftung für eventuelle Schäden ab, die aufgrund unsachgemäßer Anwendung der in diesem Handbuch erwähnten Geräte entstanden ist. Ferner behält er sich das Recht vor, den Inhalt ohne Vorkündigung abzuändern. Die Dokumentation in diesem Handbuch wurde sorgfältig ausgeführt und überprüft, dennoch kann der Hersteller keine Haftung für die Verwendung übernehmen. Dasselbe gilt für jede Person oder Gesellschaft, die bei der Schaffung oder Produktion von diesem Handbuch miteinbezogen ist.

- Die Installation und Wartung der Vorrichtung ist technischen Fachleuten vorbehalten.
- Vor technischen Eingriffen am Gerät muss die Stromversorgung unterbrochen werden.
- Es dürfen keine Versorgungskabel mit Verschleiß- oder Alterungsspuren verwendet werden.
- Unter keinen Umständen dürfen Veränderungen oder Anschlüsse vorgenommen werden, die in diesem Handbuch nicht genannt sind: Der Gebrauch ungeeigneten Geräts kann die Sicherheit des Personals und der Anlage schwer gefährden.
- Es dürfen nur Original-Ersatzteile verwendet werden. Nicht originale Ersatzteile können zu Bränden, elektrischen Entladungen oder anderen Gefahren führen.
- Vor der Installation ist anhand des Kennzeichnungsschildes nachzuprüfen, ob das gelieferte Material die gewünschten Eigenschaften aufweist. Siehe hierzu das Kapitel "Kennzeichnung des Produktes".

4 Identifizierung

4.1 Beschreibung und Bezeichnung des Produktes

Kit Netzteil Wide Range Spannung IN
100-240Vac - OUT 12Vdc, 1A.

4.2 Kennzeichnung des Produkts

Siehe das Schild außen auf der Verpackung.

5 Vorbereitung des Produktes auf den Gebrauch

! Jede vom Hersteller nicht ausdrücklich genehmigte Veränderung führt zum Verfall der Gewährleistungsrechte.

5.1 Inhalt und Entfernen der Verpackung

Bei der Lieferung des Produktes ist zu prüfen, ob die Verpackung intakt ist oder offensichtliche Anzeichen von Stürzen oder Abrieb aufweist.

Bei offensichtlichen Schadensspuren an der Verpackung muss umgehend der Lieferant verständigt werden.

Bewahren Sie die Verpackung auf für den Fall, dass das Produkt zur Reparatur eingeschendet werden muss.

Prüfen Sie, ob der Inhalt mit der nachstehenden Materialliste übereinstimmt:

- 1 Netzteil Wide Range 100-240Vac/12Vdc, 1A
- 1 Halterung für Netzteil
- Befestigungsschrauben
- 1 Bedienungsanleitung

5.2 Sichere Entsorgung der Verpackungsmaterialien

Die Verpackungsmaterialien sind vollständig wiederverwertbar. Es ist Sache des Installationstechnikers, sie getrennt, auf jeden Fall aber nach den geltenden Vorschriften des Anwendungslandes zu entsorgen.

Es wird nochmals empfohlen, mit Fehlfunktionen behaftetes Material in der Originalverpackung zurückzusenden.

6 Installation und Zusammenbau

! Installation und Zusammenbau sind Fachleuten vorbehalten.

6.1 Installation

! Vor Beginn jedweder Tätigkeit ist die Stromversorgung des Produktes zu unterbrechen.

! Das Kit ist für den Betrieb mit einer Eingangsspannung von 100-240Vac und einer Ausgangsspannung von 12Vdc, 1A vorgesehen. Das Kit darf nicht mit einer Spannung versorgt werden, die vom angegebenen Wert abweicht.

! Das Wide Range- Netzteil ist in den Gehäusen mit installiertem Kühlsystem nicht anwendbar.

6.1.1 Installation im HEG- Gehäuses

Das Gehäuse wird geöffnet, indem man die 3 Schrauben der hinteren Abdeckplatte entfernt.

Das Netzteil (01) aus dem Lieferumfang des Kits in der vorgesehenen Aufnahme auf der hinteren Abdeckplatte des Gehäuses positioniere.

Das Netzteil mit der zugehörigen Halterung (02) und den beiliegenden Schrauben (03) an der Abdeckplatte des Gehäuses fixieren.

Den 6-poligen Kabelstecker des Netzteiles (04) in die zugehörige, mit J5 bezeichnete Steckbuchse (05) auf der Trägerschaltung einfügen (Fig. 02).

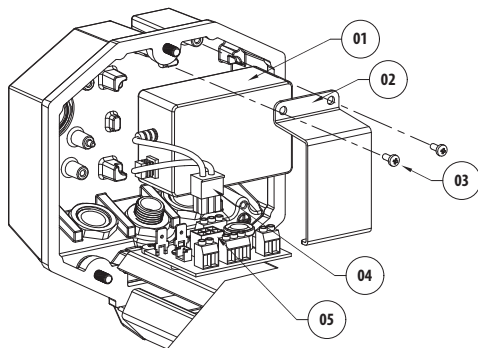


Fig. 01

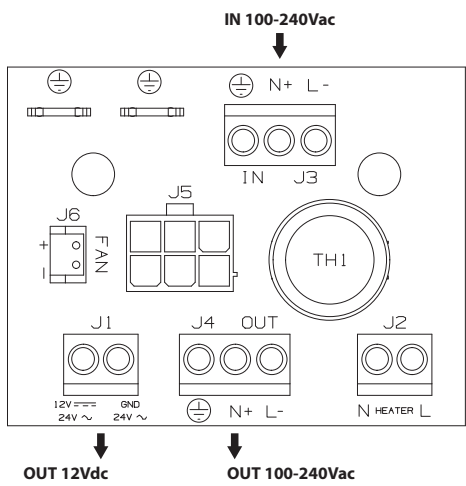


Fig. 02

Nun das Gehäuse in umgekehrter Reihenfolge schließen, wie oben beschrieben.

6.1.2 Installation in den VERSO und VERSO COMPACT Gehäusen

Das Gehäuse öffnen und die Speiseleitung (03) in die geeignete Stellung legen.

Die Speiseleitung an dem Gehäuse-Korpus fixieren. Benutzt werden der winkelförmige Haltebuegel (01) und die mitgelieferten Schrauben (02).

Den 6-poligen Stecker am Kabelende (04) in die entsprechende, mit J5 gekennzeichnete Aufnahmestelle am mitgelieferten Schaltkreis einfügen (05).

Die Versorgungsspannung in der mit J3 bezeichneten Klemme am Auflegeschaltkreis anschließen (05).

Die 12Vdc Speiseleitung der kamera in der J1 (12Vdc, GND) berechnetenklemme am Auflegeschaltkreis anschließen (05).

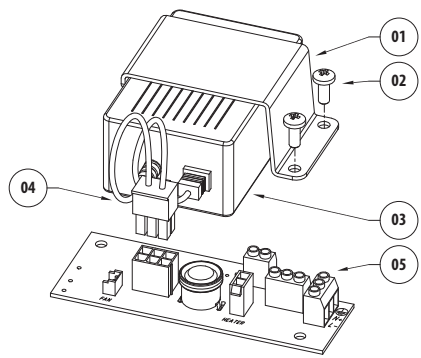


Fig. 03 VERSO Gehäuseinstallation.

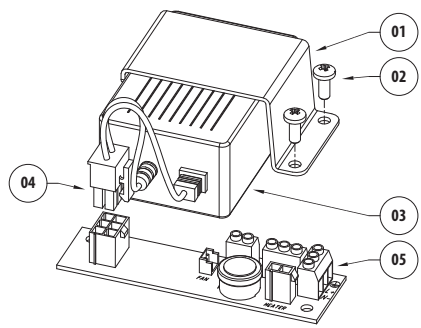


Fig. 04 VERSO COMPACT Gehäuseinstallation.

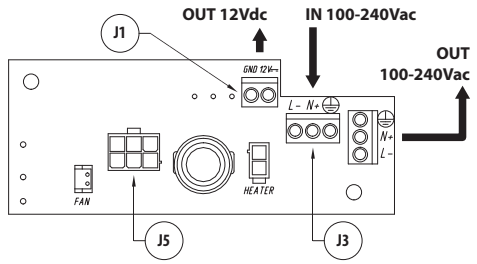


Fig. 05 Elektronische Karte VERSO Gehäuseinstallation.

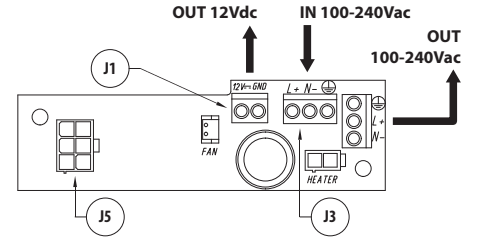


Fig. 06 Elektronische Karte VERSO COMPACT Gehäuseinstallation.

Nun das Gehäuse in umgekehrter Reihenfolge schließen, wie oben beschrieben.

7 Müllentsorgungsstellen



Dieses Symbol und das entsprechende Recycling-System gelten nur für EULänder und finden in den anderen Ländern der Welt keine Anwendung.

DE - Deutsch - Bedienungsanleitung

Ihr Produkt wurde entworfen und hergestellt mit qualitativ hochwertigen Materialien und Komponenten, die recycelt und wiederverwendet werden können.

Dieses Symbol bedeutet, daß elektrische und elektronische Geräte am Ende ihrer Nutzungsdauer von Hausmüll getrennt entsorgt werden sollen.

Bitte entsorgen Sie dieses Gerät bei Ihrer örtlichen Sammelstelle oder im Recycling Centre.

In der Europäischen Union gibt es unterschiedliche Sammelsysteme für Elektrik- und Elektronikgeräte.



VIDEOTEC S.p.A.
www.videotec.com
Printed in Italy
MNVKPS19B_0830

HEADQUARTERS ITALY

VIDEOTEC S.p.A.
Tel. +39 0445 697411
Fax +39 0445 697414
info@videotec.com

FRANCE

VIDEOTEC FRANCE S.A.R.L.
Tel. +33 2 32094900
Fax +33 2 32094901
info@videotec-france.com

UK / IRELAND

VIDEOTEC UK SALES
Tel. +44 0113 815 0047
Fax +44 0113 815 0047
uksales@videotec.com

U.S.A. / CANADA

VIDEOTEC SECURITY, Inc.
Tel. +1 973 5950788
Fax +1 425 6484289
usasales@videotec.com

ASIA PACIFIC

VIDEOTEC (HK) Ltd
Tel. +852 2333 0601
Fax +852 2311 0026
info@videotec.com.hk